



La nueva generación de canales de plástico

ACO Easyline



ACO. we care for water

Partiendo de nuestra experiencia global en drenaje para proteger a las personas del agua, nuestra misión ahora es también proteger el agua de las personas, utilizando nuestra tecnología aplicada en todas las fases del ciclo del agua.

Diseñamos, producimos e instalamos sistemas que recogen, canalizan, limpian, retienen y, finalmente, permiten reutilizar el agua. De este modo contribuimos a su preservación como recurso vital para nuestro planeta.

Los sistemas de drenaje de ACO utilizan tecnología inteligente para garantizar la evacuación de las aguas pluviales y residuales, y su almacenamiento temporal. Las innovaciones técnicas aplicadas a nuestras soluciones de separación y filtrado, evitan la contaminación del agua por sustancias y materiales perjudiciales como grasas, combustibles, metales pesados y microplásticos.

El Grupo ACO es una empresa familiar global que se ha convertido en uno de los líderes del mercado mundial en el segmento de la tecnología del agua. Fundada en Schleswig-Holstein, en 1946, opera como una red transnacional en más de 47 países. En todo el mundo, ACO se caracteriza por un alto nivel de descentralización de la gestión y una explícita proximidad al mercado regional.

El éxito del Grupo ACO, así como de ACO Iberia y ACO Remosa, también se basa en las estrechas relaciones con los clientes, el trabajo en equipo a nivel mundial, la investigación intensa y la amplia experiencia. Con valores fiables y una perspectiva de futuro, ACO otorga gran importancia a la transparencia en sus relaciones con clientes, socios y colaboradores.

www.aco.es



Sede del Grupo ACO
en Rendsburg/Büdeltsdorf, Alemania



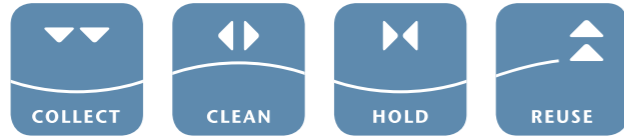
Sede ACO Iberia
Maçanet de la Selva, Girona, España



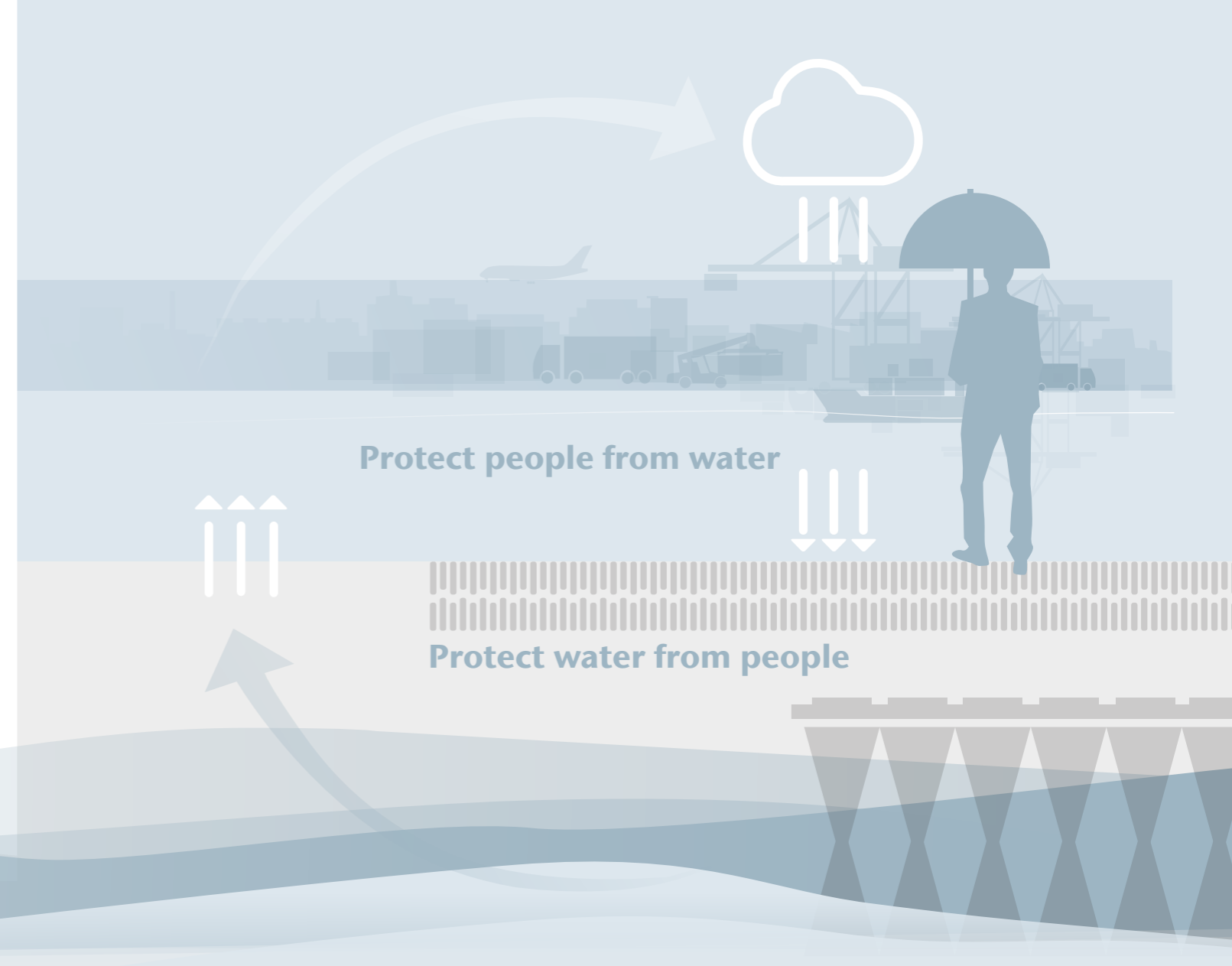
Sede ACO Remosa
Noblejas, Toledo, España



ACO WaterCycle



ACO WaterCycle abarca todas las fases de la planificación del drenaje, la gestión, su tratamiento y posterior reutilización del agua.



Inicio de la gestión y protección del agua



Drenaje de aguas superficiales

- Canales y sumideros para obra civil e industrial
- Tapas estancas
- Tapas de arqueta
- Drenaje de cubiertas
- Sistema de tuberías

Conseguir la calidad del agua adecuada



Sistemas de pretratamiento y depuración

- Separadores de hidrocarburos
- Separadores de grasas
- Sistemas de filtración y sedimentación
- Sistema de tratamiento de aguas grises y negras

Almacenamiento temporal del agua



Sistemas de infiltración y atenuación

- Sistemas de drenaje urbano sostenible (SUDS)
- Cisternas para agua potable y pluviales

Control del caudal de descarga del agua



Sistemas de reutilización

- Sistemas de control de caudal
- Sistemas de bombeo
- Válvulas vortex
- Tratamientos terciarios

Nuestra oferta de servicios

Cada proyecto es diferente y tiene sus propias especificaciones y retos. Además de nuestros productos, también podemos ofrecerle nuestros conocimientos y servicios, para que juntos podamos desarrollar soluciones a medida, desde la planificación hasta la asistencia una vez finalizado el proyecto. ACO es su primer punto de contacto en todas las fases del proyecto.



Nuestra invitación para usted: askACO

Como líder mundial en tecnología de drenaje, ACO se ha impuesto el reto de desarrollar productos especiales. La diversidad de condiciones climáticas y las respectivas variaciones locales requieren soluciones que sean tanto ecológicas como económicas. Juntos encontraremos la solución adecuada a sus necesidades específicas.



train:

Información y formación

En ACO compartimos los conocimientos técnicos del Grupo ACO en todo el mundo gracias a un plan de formación pensado para arquitectos, proyectistas, prescriptores, ingenieros y técnicos comerciales, para quienes la calidad es importante.

design:

Planificación y optimización

El diseño de soluciones para la gestión completa del agua admite muchas variaciones. Sin embargo, ¿cuál es la solución más rentable y técnicamente más fiable? Le ayudamos a encontrar la respuesta.

support:

Consultas y asesoramiento

Para garantizar que no se produzcan sorpresas desagradables entre la planificación y la ejecución de una solución, les asesoramos y asistimos durante toda las fases del proyecto: desde su diseño hasta en la obra.

care:

Inspección y mantenimiento

Además, contamos con servicios de revisión y mantenimiento, que permitirán que nuestras soluciones mantengan sus elevados estándares de calidad durante muchos años.

ACO Easyline H50

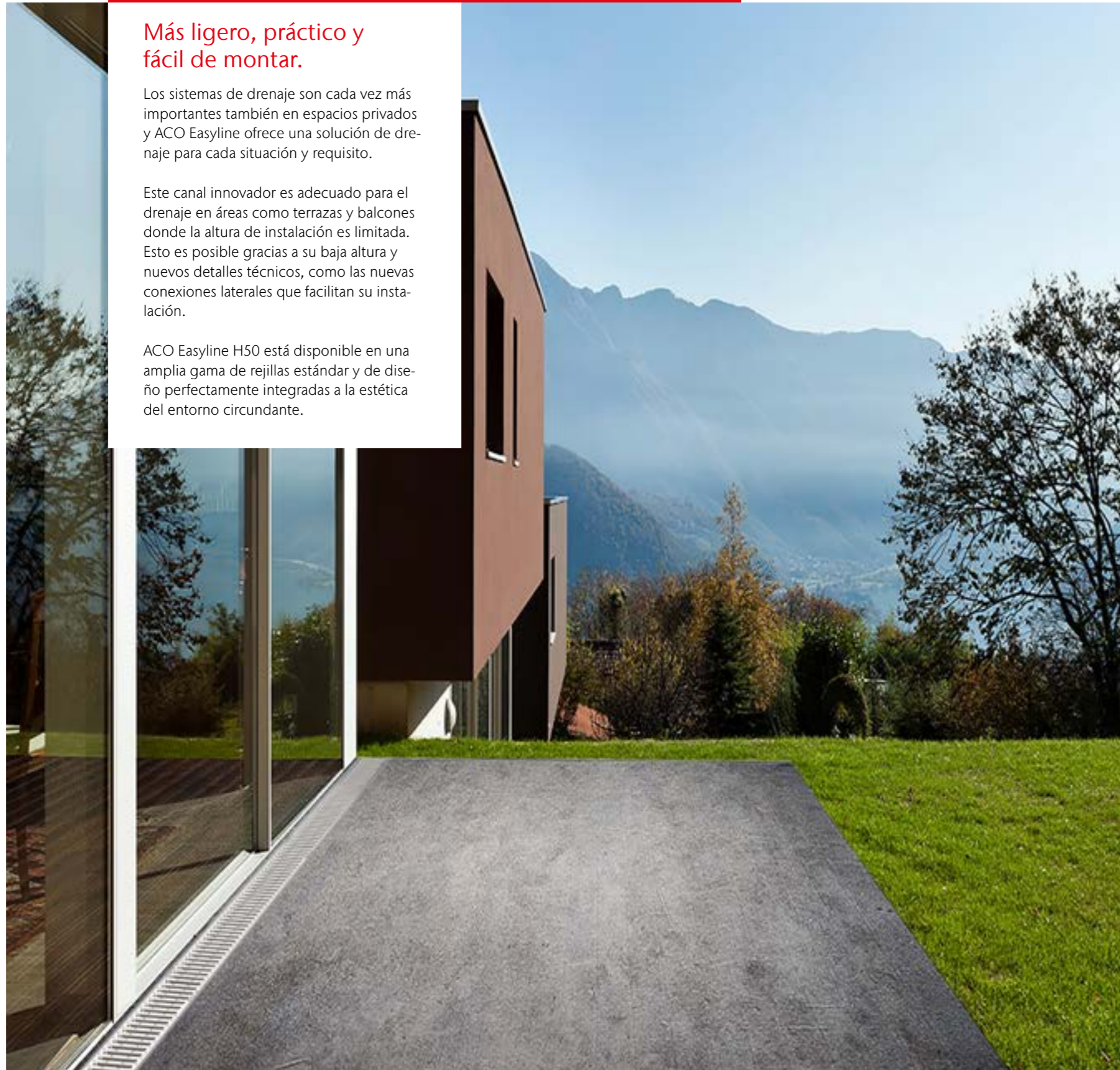
La nueva generación de canales

Más ligero, práctico y fácil de montar.

Los sistemas de drenaje son cada vez más importantes también en espacios privados y ACO Easyline ofrece una solución de drenaje para cada situación y requisito.

Este canal innovador es adecuado para el drenaje en áreas como terrazas y balcones donde la altura de instalación es limitada. Esto es posible gracias a su baja altura y nuevos detalles técnicos, como las nuevas conexiones laterales que facilitan su instalación.

ACO Easyline H50 está disponible en una amplia gama de rejillas estándar y de diseño perfectamente integradas a la estética del entorno circundante.

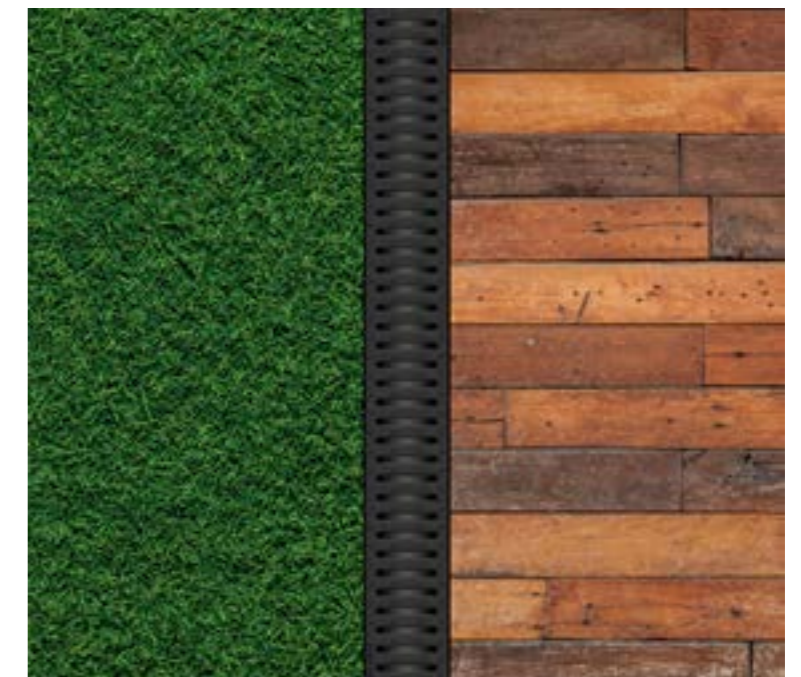


Principales características

- Certificado conforme a la norma EN1433
- Fácil de montar
- Alta resistencia mecánica y química
- Peso ligero
- Fácil de transportar
- Altura total 50 mm
- Bastidor de plástico de 5 mm de grosor
- 3 rejillas estándar
- 3 rejillas de diseño
- Clase de carga: A15, B125

Aplicaciones

- Terrazas
- Balcones
- Jardines
- Drenaje de fachadas
- Urbanizaciones
- Instalaciones de baja altura
- Renovación



ACO Easyline H50 El diseño innovador

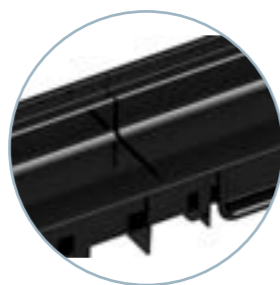
Un sistema completo con muchas ventajas y posibilidades



Funciones innovadoras para una instalación fácil

ACO Easyline H50 Ventajas

- Las nuevas conexiones permiten crear formas en T y L sin utilizar piezas especiales y sin discontinuidad para la línea de drenaje
- Práctico de montar, macho y hembra y junta de estanqueidad en la zona específica
- Accesorios que se pueden utilizar en diferentes posiciones y se pueden utilizar para añadir capacidad de drenaje
- La baja altura del canal, sólo 50 mm en total

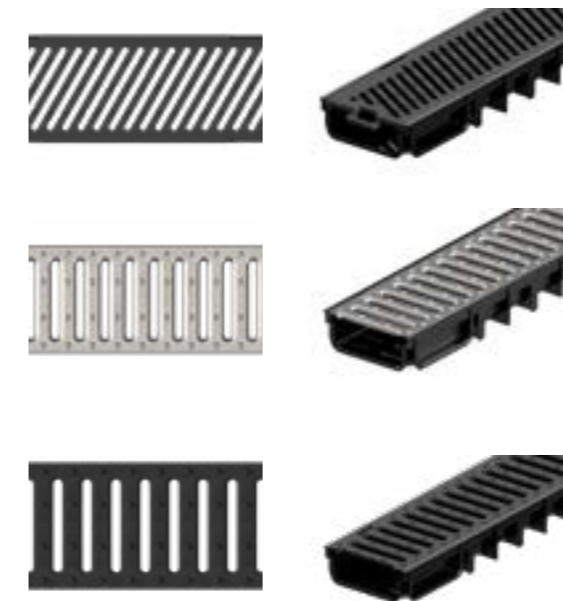


Junta de sellado: la conexión de los dos canales crea una zona que puede utilizarse para colocar el sellador. El sellador bituminoso puede garantizar una línea de drenaje perfectamente estanca.



Tapa final con manguito, se puede instalar en 5 posiciones diferentes y se puede utilizar en caso de necesidad para aumentar la capacidad de salida del agua.

Rejas estándar con detalles clásicos pero sofisticados



1. Reja estándar de fundición con ranura de 6 mm
Una reja de hierro dúctil. El material robusto y la posición de la ranura son características de calidad desde hace años. La reja de hierro fundido es especialmente adecuada para zonas sometidas al tráfico de vehículos, por ejemplo, delante de un garaje.

2. Reja estándar de acero galvanizado o inoxidable con ranura de 8 mm
La reja de ranura de acero galvanizado es muy conocida en el mercado. Se distingue por su sencillez y funcionalidad. Además, su alta calidad garantiza una solución extremadamente duradera.

3. Reja estándar PP/PE con ranura de 8 mm
La reja PP/PE es ligera y tiene una gran resistencia química. Totalmente reciclable y duradera. Es resistente al agua, solución salina, alcohol y no absorbe líquidos.

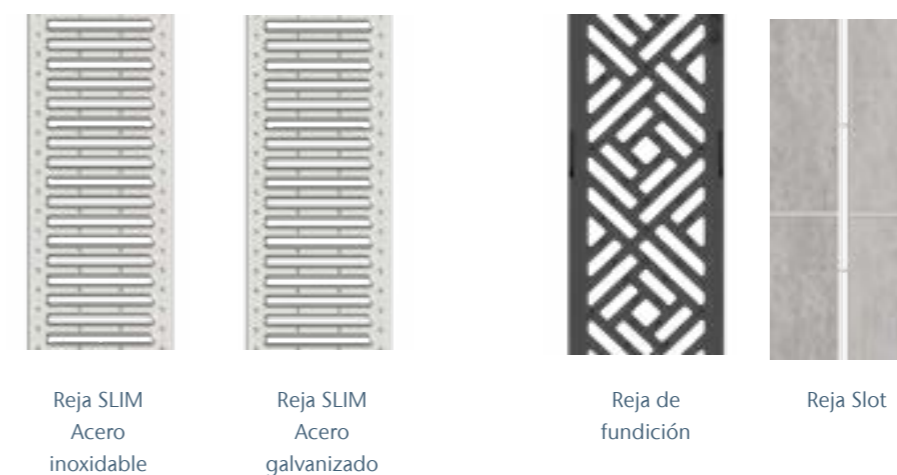
Rejas de diseño para satisfacer su estética

El cliente se siente cada vez más atraído por el diseño de las rejas y necesita incluir canales de drenaje como elemento de diseño arquitectónico, especialmente en su propia casa, jardín o terraza.

ACO Easyline H50 y las nuevas rejas de diseño se pueden montar en armonía con sus zonas de surrounding.

Ahora el canal de drenaje ya no es sólo un sistema de conducción de agua, sino que puede aumentar la belleza de las zonas manteniendo su eficacia técnica.

Próximamente...

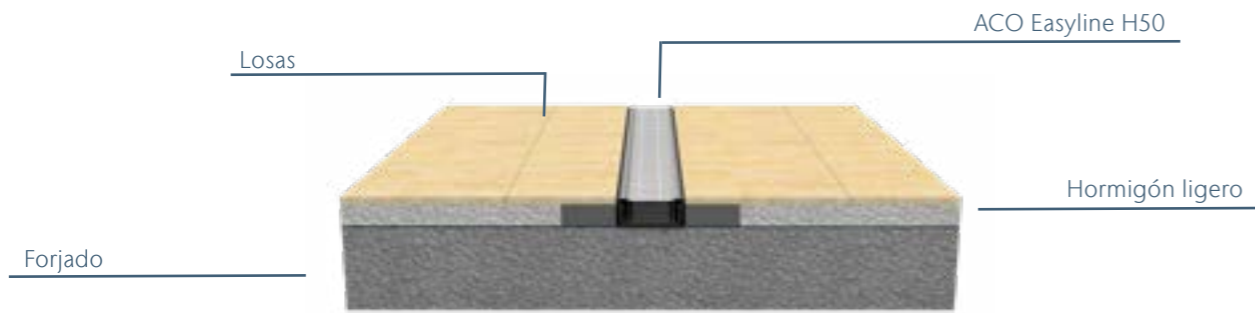


Nuevo diseño

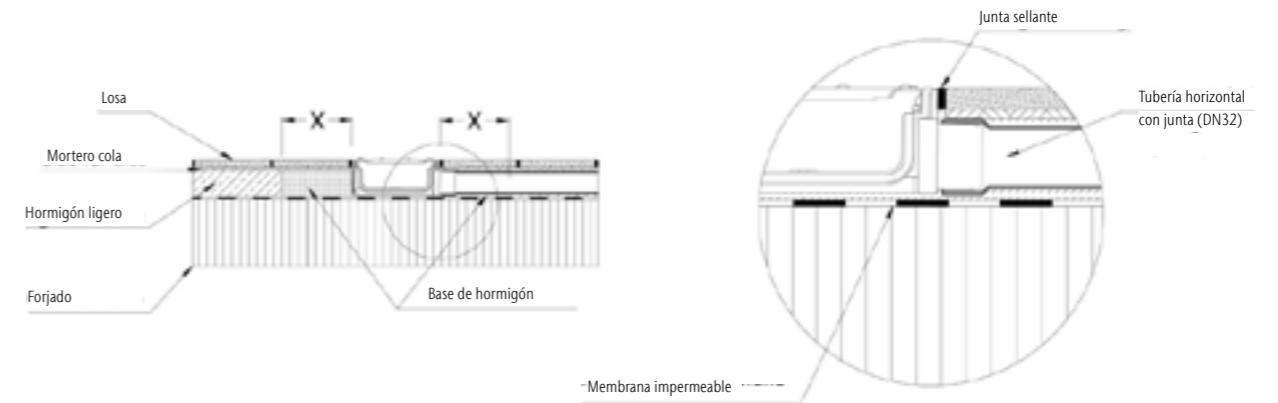
- 3 nuevos diseños de rejas en diferentes materiales
- Clase de carga de las rejas: A15, B125

ACO Easyline H50, Instalación

Como instalar el canal de drenaje correctamente



Ejemplo: Instalación sobre losa de hormigón con salida horizontal



1. Coloque el canal con la rejilla instalada dentro de la zanja.
Es conveniente proteger la rejilla con una película de PVC durante la instalación, para evitar cualquier residuo de hormigón.



2. Aplique el sellador en el área de conexión (macho/hembra) e instale los canales.
Verifique que la línea de drenaje respete todas las cotizaciones relativas.



3. Cree su línea de drenaje y coloque las tapas de los extremos. Si es necesario, abra las conexiones laterales y use tuberías.



4. Finalmente rellenar la zanja con hormigón para rellenar y cerrar completamente todos los espacios que quedan libres alrededor de los canales.

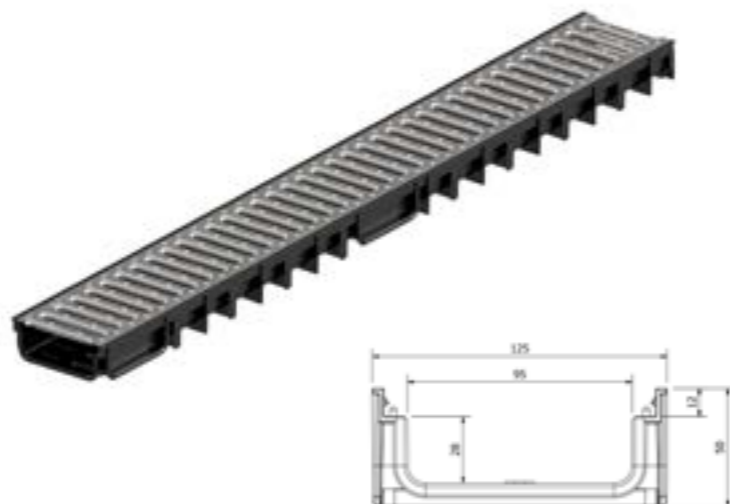
Clase de Carga	(ref. EN 1433)	A15	B125	C250	D400	E600	F900
Calidad para hormigón de base y abrigo (mín.)	(ref. EN 206-1)	C20/25	Bajo pedido				
Dimensiones de dado de soporte (mín.)	X (Cm)	10	Bajo pedido				
	Y (Cm)		Altura del canal				
	Z (Cm)	10	Bajo pedido				

Fácil instalación para un resultado perfecto

ACO Easyline H50 Negro

Información del producto

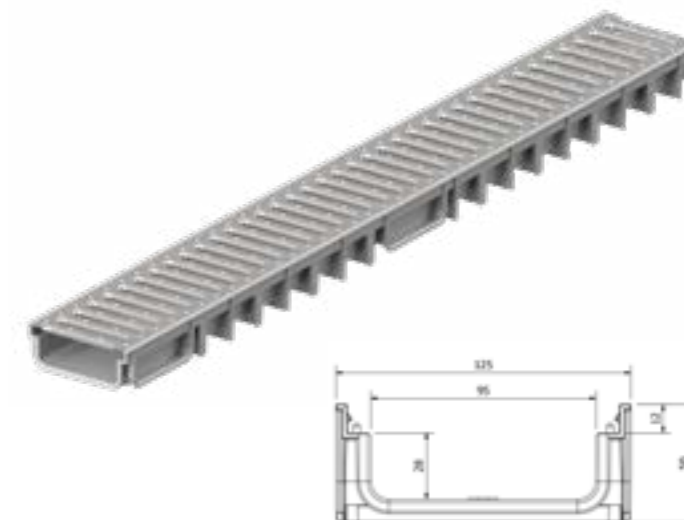
- Canal de plástico negro
- 4 conexiones laterales cada canal
- Dimensiones interiores del canal (AnxAl): 95 x 28 mmn
- Bastidor PP-PE de 5mm espesor
- Clase de carga de rejillas A15 y B125
- Sistema de fijación incorporado



ACO Easyline H50 Gris

Información del producto

- Canal de plástico negro
- 4 conexiones laterales cada canal
- Dimensiones interiores del canal (AnxAl): 95 x 28 mmn
- Bastidor PP-PE de 5mm espesor
- Clase de carga de rejillas A15 y B125
- Sistema de fijación incorporado



Conjuntos ACO Easyline H50 Negro

Tipo de reja	Dimensiones						Código
	Longitud [mm]	Ancho [mm]	Altura [mm]	C. Carga	Ranura [mm]	Un/ Pal. [n.]	
PP-PE	1000	125	50	A 15	8	198	MF330004*
Acero galvanizado	1000	125	50	A 15	8	198	MF330000*
Acero inoxidable	1000	125	50	A 15	8	198	MF330002*
Fundición	1000	125	50	B125	6	198	MF330006**
Reja de diseño de acero galvanizado SLIM	1000	125	50	A 15	5	198	MF330008*
Reja de diseño de Acero inoxidable SLIM	1000	125	50	A 15	5	198	MF330012*

*El conjunto canal + reja se entrega montado

Conjuntos ACO Easyline H50 Gris

Tipo de reja	Dimensiones						Código
	Longitud [mm]	Ancho [mm]	Altura [mm]	C. Carga	Ranura [mm]	Un/ Pal. [n.]	
PP-PE	1000	125	50	A 15	8	198	MF330200*
Acero galvanizado	1000	125	50	A 15	8	198	MF330202*
Acero inoxidable	1000	125	50	A 15	8	198	MF330204*
Fundición	1000	125	50	B125	6	198	MF330210
Reja de diseño de acero galvanizado SLIM	1000	125	50	A 15	5	198	MF330206*
Reja de diseño de Acero inoxidable SLIM	1000	125	50	A 15	5	198	MF330208*

*El conjunto canal + reja se entrega montado

Kit ACO Easyline H50 Negro

Descripción	Unid/Caja [n.]	Código
ø110 salida vertical + ø32 salida tapa final + num. 1 tapa final	50	MF330020
ø32 salida tapa final + tapa final	100	MF330040

Kit ACO Easyline H50 Gris

Descripción	Unid/Caja [n.]	Código
ø110 salida vertical + ø32 salida tapa final + tapa final	50	MF330236
ø32 salida tapa final + tapa final	100	MF330238

Accesorios ACO Easyline H50 Negro

Descripción	Unid/Caja [n.]	Código
ø110 salida vertical	100	MF319764
ø32 salida tapa final	100	MF330042
Tapa final	100	MF330044

Accesorios ACO Easyline H50 Gris

Descripción	Unid/Caja [n.]	Código
ø110 salida vertical	100	MF319765
ø32 salida tapa final	100	MF330421
Tapa final	100	MF330243



ACO Easyline H90

La nueva generación de canales

Más ligero, práctico y fácil de montar.

Los sistemas de drenaje son cada vez más importantes también en espacios privados y ACO Easyline H90 ofrece una solución de drenaje para cada situación y requisito.

Este canal innovador es adecuado para el drenaje en áreas como terrazas y balcones, patio, garajes y zonas residenciales. Esto es posible gracias a nuevos detalles técnicos, como las nuevas conexiones laterales que facilitan su instalación.

ACO Easyline H90 está disponible en una amplia gama de rejillas estándar y de diseño perfectamente integradas a la estética del entorno.



ACO Easyline H90, Diseño innovador

Un sistema completo con muchas ventajas y posibilidades

- Certificado conforme a la norma EN1433
- Fácil de montar
- Alta resistencia mecánica y química
- Peso ligero
- Fácil de transportar
- Altura total 90 mm
- Bastidor de plástico de 5 mm de grosor
- 3 rejillas estándar
- 4 rejillas de diseño
- Clase de carga: A15, B125

ACO Easyline H90

- 1 Adaptador de salida vertical que se instala con un simple "giro y clic".
- 2 Tapa final
- 3 Tapa final abierta Ø50, se puede instalar en 5 posiciones diferentes, lateral o superior

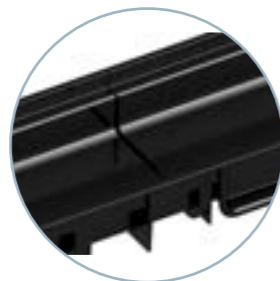


- 4 Conector de 4 lados facilita la instalación de soluciones de drenaje en forma de L y T
- 5 Rejas en diferentes materiales y diseños Clase de carga A15 y B125
- 6 Bastidor de plástico de 5 mm de exposición al tráfico según DIN 19580
- 7 Junta de sellado, es posible conectar los dos canales y sellar la conexión macho/hembra, además de un sellado adicional para el mantenimiento anual.

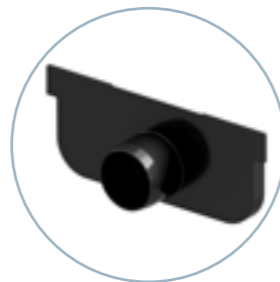
Funciones innovadoras para una instalación fácil

ACO Easyline H90 Ventajas

- Las nuevas conexiones permiten crear formas en T y L sin utilizar piezas especiales y sin discontinuidad para la línea de drenaje
- Práctico de montar, macho y hembra y junta de estanqueidad en la zona específica
- Accesorios que se pueden utilizar en diferentes posiciones y se pueden utilizar para añadir capacidad de drenaje
- La baja altura del canal, sólo 90mm en total



Junta de sellado: la conexión de los dos canales crea una zona que puede utilizarse para colocar el sellador. El sellador bituminoso puede garantizar una línea de drenaje perfectamente estanca.



La tapa final abierta: se puede instalar en 5 posiciones diferentes y se puede utilizar en caso de necesidad para aumentar la capacidad de salida de agua.

¡Elija su conjunto!

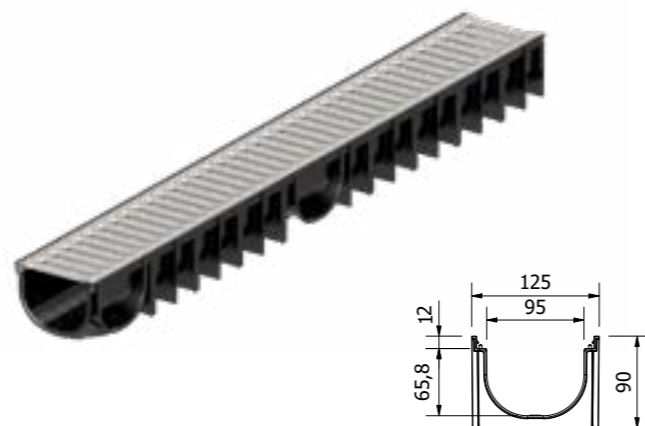
Dos colores de canal disponibles



ACO Easyline H90 Negro

Información sobre el producto

- Canal de plástico negro
- 4 conexiones laterales cada canal
- Dimensiones interiores del canal (An x Al): 95 x 66 mm
- Bastidor PP-PE
- Rejas clases de carga A 15, B 125
- Sistema de fijación incorporado



Conjunto ACO Easyline H90 negro

Tipo de reja	Dimensiones						Código
	Longitud [mm]	Ancho [mm]	Altura [mm]	C. Carga	Ranura [mm]	Un. Pal. [n.]	
PP-PE	1000	125	90	A 15	8	72	00853001*
Acero galvanizado	1000	125	90	A 15	8	72	00853003*
Acero inoxidable	1000	125	90	A 15	8	72	00853007*
Fundición	1000	125	90	B 125	6	72	00853011**
Reja de diseño de acero galvanizado SLIM	1000	125	90	A 15	5	72	00853005*
Reja de diseño de Acero inoxidable SLIM	1000	125	90	A 15	5	72	00853009*
Reja de diseño de PP-GF	1000	125	90	B 125	-	72	00853013*

*El conjunto canal + reja se entrega montado
**El conjunto canal + reja se entrega desmontado

Kit ACO Easyline H90 negro

Descripción	Unid/Caja [n.]	Código
ø110 salida vertical + ø50 salida tapa final + 1 tapa final	50	00853200
ø50 salida tapa final + 1 tapa final	50	00853202

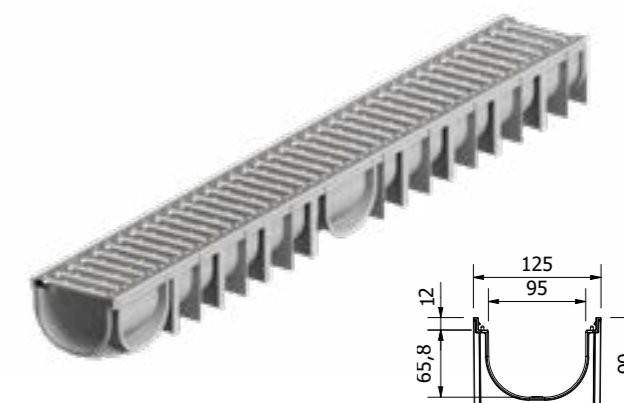
Accesorios ACO Easyline H90 negro

Descripción	Unid/Caja [n.]	Código
ø110 salida vertical	100	00853204
ø50 salida tapa final	100	00853206
Tapa final	100	00853208

ACO Easyline H90 Gris

Información sobre el producto

- Canal de plástico gris
- 4 conexiones laterales cada canal
- Dimensiones interiores del canal (An x Al): 95 x 66 mm
- Bastidor PP-PE
- Rejas clases de carga A 15, B 125
- Sistema de fijación incorporado



Conjunto ACO Easyline H90 gris

Tipo de reja	Dimensiones						Código
	Longitud [mm]	Ancho [mm]	Altura [mm]	C. Carga	Ranura [mm]	Un. Pal. [n.]	
PP-PE	1000	125	90	A 15	8	72	00855002*
Acero galvanizado	1000	125	90	A 15	8	72	00855004*
Acero inoxidable	1000	125	90	A 15	8	72	00855008*
Fundición	1000	125	90	B 125	6	72	00855012
Reja de diseño de acero galvanizado SLIM	1000	125	90	A 15	5	72	00855006*
Reja de diseño de Acero inoxidable SLIM	1000	125	90	A 15	5	72	00855010*

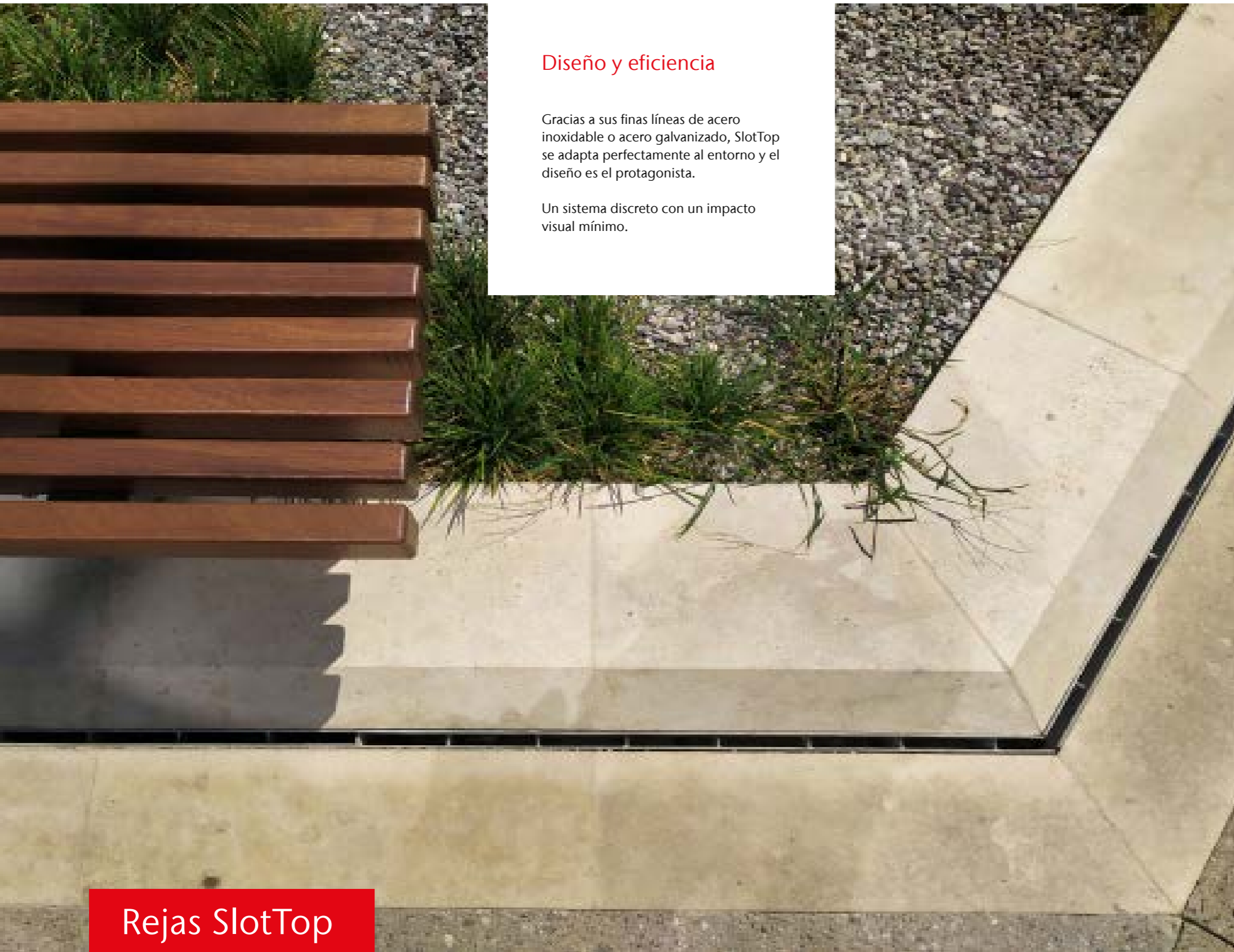
*El conjunto canal + reja se entrega montado

Kit ACO Easyline H90 gris

Descripción	Unid/Caja [n.]	Código
ø110 salida vertical + ø50 salida tapa final + 1 tapa final	50	00855201
ø50 salida tapa final + 1 tapa final	50	00855203

Accesorios ACO Easyline H90 gris

Descripción	Unid/Caja [n.]	Código
ø110 salida vertical	100	00855205
ø50 salida tapa final	100	00855207
Tapa final	100	00855209



Diseño y eficiencia

Gracias a sus finas líneas de acero inoxidable o acero galvanizado, SlotTop se adapta perfectamente al entorno y el diseño es el protagonista.

Un sistema discreto con un impacto visual mínimo.

Rejas SlotTop

Sistema funcional y diseño minimalista

SlotTop, sistemas de drenaje invisibles y eficientes

SlotTop combina el diseño y la necesidad de un drenaje más eficaz. Es perfecto para entornos en los que es necesario respetar la estética y al mismo tiempo disponer de una alta calidad técnica.

SlotTop puede considerarse una alternativa a la rejilla tradicional y ofrece una ventaja estética gracias a sus finas líneas, que se integran perfectamente en el suelo y permanecen invisibles en el contexto arquitectónico.

Las rejillas Brickslot SlotTop se caracterizan por sus diferentes campos de aplicación desde balcones, terrazas y aparcamientos privados hasta plazas, plazoletas y fuentes.



SlotTop H20

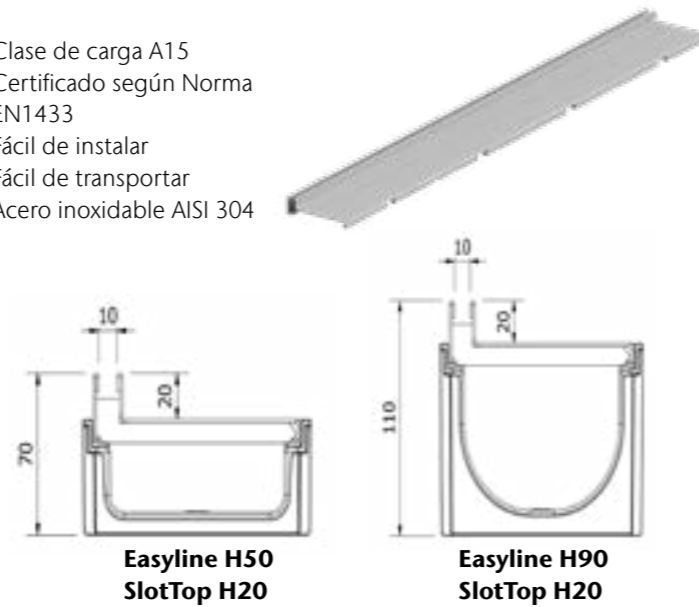
Sistema funcional y diseño minimalista



Información sobre el producto

- Dimensión de la ranura 10 mm
- Adecuado para superficies pavimentadas con baldosas de 15 mm de grosor como máximo.
- Elementos de inspección: lineales, con curva a la derecha o con curva a la izquierda
- La reja SlotTop H20 y el canal Easyline H50 pueden crear una esquina de 90° sin interrupción en la línea de drenaje
- Altura total de Easyline H50 y SlotTop H20: 70 mm
- Altura total de Easyline H90 y SlotTop H20: 110 mm

- Clase de carga A15
- Certificado según Norma EN1433
- Fácil de instalar
- Fácil de transportar
- Acero inoxidable AISI 304



Diseño para todas las necesidades

Gracias a sus líneas finas y continuas, se integra perfectamente en el suelo, quedando casi invisible. Es una alternativa válida a las rejillas de drenaje tradicionales, pero además ofrece una importante ventaja estética.

El canal Easyline H50 y el canal Easyline H90 con rejilla SlotTop H20 son la solución perfecta para instalaciones como terrazas y balcones donde la altura de instalación es limitada. El cliente se siente cada vez más atraído por el diseño de los alrededores y necesita incluir los sistemas de drenaje como elemento de diseño arquitectónico, especialmente en su propia casa, jardín y terrazas.

Ideal para zonas pavimentadas con baldosas finas.



Para crear una **esquina de 90°** sin interrumpir la línea de drenaje, la solución perfecta es instalar el SlotTop H20 con canal Easyline H50. Esto es posible gracias a los elementos de inspección derecho e izquierdo presentes en la gama.

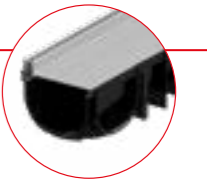
Conjunto ACO Easyline y SlotTop H20



SlotTop H20 y cuerpo de canal Easyline H50

Descripción	Material	Dimensiones			Ranura	Peso	Código
		Long.	Ancho	Altura			
		[mm]	[mm]	[mm]			
	Acero inoxidable	1000	125	70	10	2,90	00330610
	Acero inoxidable	1000	125	70	10	3,10	00330611
	Acero inoxidable	1000	125	70	10	3,10	00330613
	Acero inoxidable	1000	125	70	10	3,10	00330612

SlotTop H20 y cuerpo de canal Easyline H90



Descripción	Material	Dimensiones			Ranura	Peso	Código
		Long.	Ancho	Altura			
		[mm]	[mm]	[mm]			
	Acero inoxidable	1000	125	110	10	3,15	00853510
	Acero inoxidable	1000	125	110	10	3,35	00853511
	Acero inoxidable	1000	125	110	10	3,35	00853513
	Acero inoxidable	1000	125	110	10	3,35	00853512

SlotTop H40

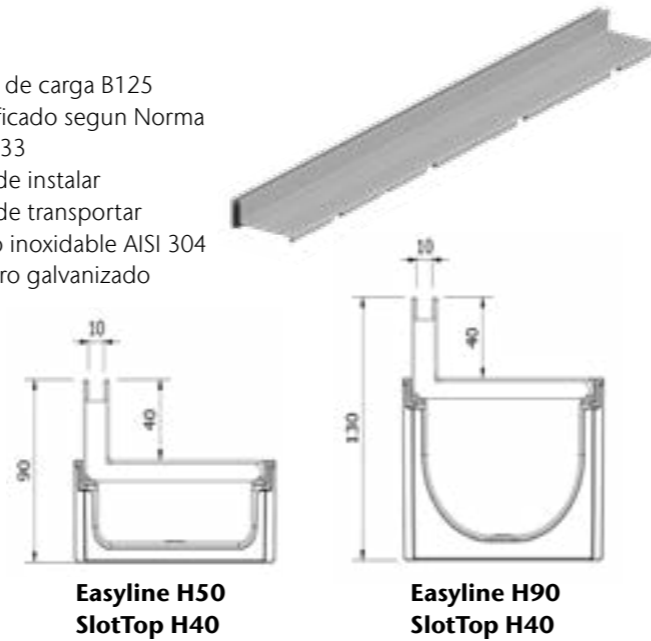
Sistema funcional y diseño minimalista



Información sobre el producto

- Dimensión de la ranura 10 mm
- Adecuado para superficies pavimentadas con baldosas altas (máximo 30 mm de grosor)
- Elementos de inspección: lineales, con curva a la derecha o con curva a la izquierda
- La reja SlotTop H40 y el canal Easyline H50 pueden crear una esquina de 90° sin interrupción en la línea de drenaje
- Altura total de Easyline H50 y SlotTop H40: 90 mm
- Altura total de Easyline H90 y SlotTop H40: 130 mm

- Clase de carga B125
- Certificado según Norma EN1433
- Fácil de instalar
- Fácil de transportar
- Acero inoxidable AISI 304 o acero galvanizado



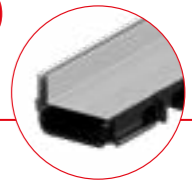
Diseño para todas las necesidades

El canal Easyline H50 y el canal Easyline H90 con SlotTop H40 son la solución perfecta para instalaciones como aparcamientos privados, accesos a viviendas particulares, jardines y garajes. Es adecuada para zonas pavimentadas con baldosas gruesas y piedras.



SlotTop H40 se puede instalar con baldosas y piedras diferentes, pero todas con un grosor máximo de 30-35 mm. En esta instalación es importante disponer de una superficie de apoyo mayor para garantizar la seguridad, la eficacia y la calidad al mismo tiempo.

Conjunto ACO Easyline y SlotTop H40



SlotTop H40 y canal Easyline H50

Descripción	Material	Dimensiones			Ranura	Peso	Código
		Long.	Ancho	Altura			
		[mm]	[mm]	[mm]			
	Acero inoxidable	1000	125	90	10	3,50	330630
	Acero galvanizado	1000	125	90	10	3,50	330620
Con elemento de inspección	Acero inoxidable	1000	125	90	10	3,90	330631
	Acero galvanizado	1000	125	90	10	3,90	330621
Elemento de inspección izquierdo	Acero inoxidable	1000	125	90	10	3,90	330633
	Acero galvanizado	1000	125	90	10	3,90	330623
Elemento de inspección derecho	Acero inoxidable	1000	125	90	10	3,90	330632
	Acero galvanizado	1000	125	90	10	3,90	330622

SlotTop H40 y cuerpo de canal Easyline H90



Descripción	Material	Dimensiones			Ranura	Peso	Código
		Long.	Ancho	Altura			
		[mm]	[mm]	[mm]			
	Acero inoxidable	1000	125	130	10	3,75	853530
	Acero galvanizado	1000	125	130	10	3,75	853520
Con elemento de inspección	Acero inoxidable	1000	125	130	10	4,15	853531
	Acero galvanizado	1000	125	130	10	4,15	853521
Elemento de inspección izquierdo	Acero inoxidable	1000	125	130	10	4,15	853533
	Acero galvanizado	1000	125	130	10	4,15	853523
Elemento de inspección derecho	Acero inoxidable	1000	125	130	10	4,15	853532
	Acero galvanizado	1000	125	130	10	4,15	853522

SlotTop Tile

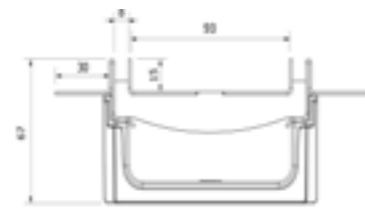
Sistema funcional y diseño minimalista



Información sobre el producto

- Sistema de drenaje compuesto por canal Easyline y reja Tile
- Acero inoxidable AISI 304 (bajo pedido AISI 316)
- Doble ranura de 8 mm
- Adecuado para superficies pavimentadas con baldosas bajas y zonas de piscinas
- Es posible crear esquinas sin interrumpir la línea de drenaje utilizando canales en L
- Altura total de Easyline H50 y Tile H15: 67 mm

- Clase de carga A15
- Certificado conforme a la norma EN 1433
- Fácil de instalar
- Fácil de transportar
- Acero inoxidable AISI 304



**Easyline Tile H50
SlotTop H15**

Diseño para todas las necesidades

SlotTop Tile crea una doble línea de drenaje que se integra perfectamente con el suelo y, al mismo tiempo, evita que el agua se estanque y se infiltre en el lecho.

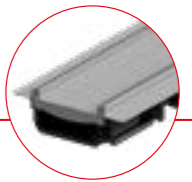
Todo esto se consigue únicamente con dos finas líneas que proporcionan uniformidad al sistema de drenaje. Las terrazas, los balcones y las piscinas son lugares con presencia de agua en los suelos que, si no se drena, se estanca y se infiltra peligrosamente en las soleras. En este caso, es necesario instalar un sistema de drenaje funcional y seguro que sea capaz de recoger el agua.

SlotTop Tile es nuestra solución y es adecuada tanto para obra nueva como para renovaciones.






Discreto, elegante y casi invisible, SlotTop Tile puede integrarse en una terraza gracias a su sencillo diseño. El drenaje es invisible a los ojos, pero sigue siendo funcional y el diseño sigue siendo el principal protagonista.

Conjunto ACO Easyline y SlotTop Tile



SlotTop Tile y canal Easyline H50

Descripción	Material	Dimensiones			Ranura	Peso	Código
		Long. [mm]	Ancho [mm]	Altura [mm]			
	Acero inoxidable	1000	125	67	2x8	4,35	330640
	Acero inoxidable	1000x1125	125	67	2x8	8,70	330643
	Acero inoxidable	1000x1125	125	67	2x8	8,70	330642

ACO. we care for water

Los sistemas de drenaje de ACO utilizan cada vez más tecnología inteligente para garantizar el drenaje o el almacenamiento temporal de las aguas pluviales y residuales. Con una innovadora tecnología de separación y filtrado, evitamos la contaminación del agua. Aceptamos el reto de reutilizar el agua, estableciendo así un ciclo de ahorro de recursos.

ACO Iberia

Sede Central

C/Riudellots 11-13
Pol. Industrial Puigtió
17412 Maçanet de la Selva,
Girona, España
Tel. +34 972 85 93 00

Oficina Madrid

C. Fuerteventura N°4
Planta 1, Oficina 7
28703 San Sebastián de los Reyes
Madrid, España
Tel. +34 972 85 93 00

Oficina Lisboa

Avenida do Mar, 29 D/E,
Quinta Santo António
2825-475 Costa de Caparica
Portugal
Tel. +351 210 999 455

Oficina Porto

Edifício Genesis – Fração B05-A
Rua Eng° Frederico Ulrich, 2650
4470-605 Maia
Portugal
Tel. +351 224 905 271

aco@aco.es
www.aco.es

